

## LED LEUCHTSPIEGEL - Montageanleitung

Den Spiegel aus der Verpackung entnehmen und sofort auf Transportschäden prüfen. Die Schutzkappen

Anschließend unbedingt wieder auf den Spiegelecken anbringen!

Nicht auf hartem Untergrund (Stein, Fliesen etc.) aufsetzen, da Abplatzungen entstehen können. Dadurch entstandene Schäden werden als Reklamation nicht anerkannt.

Die Montage dieses Erzeugnisses darf nur von einem autorisierten Elektrofachmann unter der Beachtung der geltenden Vorschrift durchgeführt werden u.a. auch der Vorschrift VDE 0100, Teil 701(CH: SN SEV 1000:2005, u.a. 7.0, A: ÖVR-RN 1 Teil 4 § 49...) bzw. der jeweiligen nationalen Vorschriften (Mindestabstände zur Dusche, Wanne etc. bitte beachten).

Der Leuchtspiegel darf nicht auf einem brennbaren Untergrund montiert werden! Es muss sonst zuerst eine nichtentflammbare Rückwand montiert werden!

Vor dem Bohren den Strom abschalten und auf Unterputzleitungen achten. Die Befestigungsglaschen an der Wand montieren.

Falls die biegsame Außenleitung, oder Schnur beschädigt wurde, sollte diese nur vom Produzent, Servicetechniker, oder eine Person mit den entsprechenden Qualifikationen ausgetauscht werden, um das Risiko zu vermeiden.

Die Lichtquelle für diese Leuchte ist ausschließlich vom Hersteller, seinem Servicemann oder auch eine andere Fachperson zu wechseln.

Schützen Sie die Leitungskabel vor allen Faktoren, die deren Isolation beschädigen können, d.h. vor scharfen Kanten, starkem Anpressdruck, Knicken, Wärmequellen.

Den Spiegel in die vorgestanzten Löcher hängen, bzw. bei Sondergrößen, an den aufgeklebten Blechen mit Winkelschraubhaken befestigen.

Schließen Sie die elektrischen Leitungen unter Beachtung der Sicherheitsvorschriften an.

Dimmer oder andere Spannungsregler dürfen nicht angeschlossen werden.

Defekte Leuchtmittel oder Transformatoren dürfen nur von einer Elektrofachkraft repariert oder ausgetauscht werden.

Bei Nichtbeachtung kann keine Garantie übernommen werden.

### Pflegehinweis

Oberflächen nur mit einem feuchten Tuch reinigen, evtl. milden Allzweckreiniger verwenden. Anschließend den Spiegel mit einem weichen Tuch trockenreiben und Tropfenrückstände, speziell an den Rändern, abwischen.

**Keine scheuernden Tücher, keinescheuernden Schwämme, keine Microfasertücher, keine Säuren, sowie niemals chemische Reinigungsmittel oder Lösungsmittelhaltige Pflegemittel verwenden.**

### Montage

*Die Installation darf nur bei ausgeschaltetem Strom erfolgen!*

- 1 a-b-c.** Bringen Sie die Wandhalterungen an die Montagefläche mit den mitgelieferten Schrauben/Dübeln an. Achten Sie darauf, dass die Wandhalterungen auf gleicher Höhe sind.
- 2.** Verbinden Sie die Stromversorgungskabel mit der Elektroinstallation unter Beibehaltung der Schutzart mindestens IP20 und Schutzklasse (Schutzleiter oder Schutzisolierung).
- 3.** Befestigen Sie den Spiegel an den Halterungen. Schalten Sie die Stromversorgung ein.

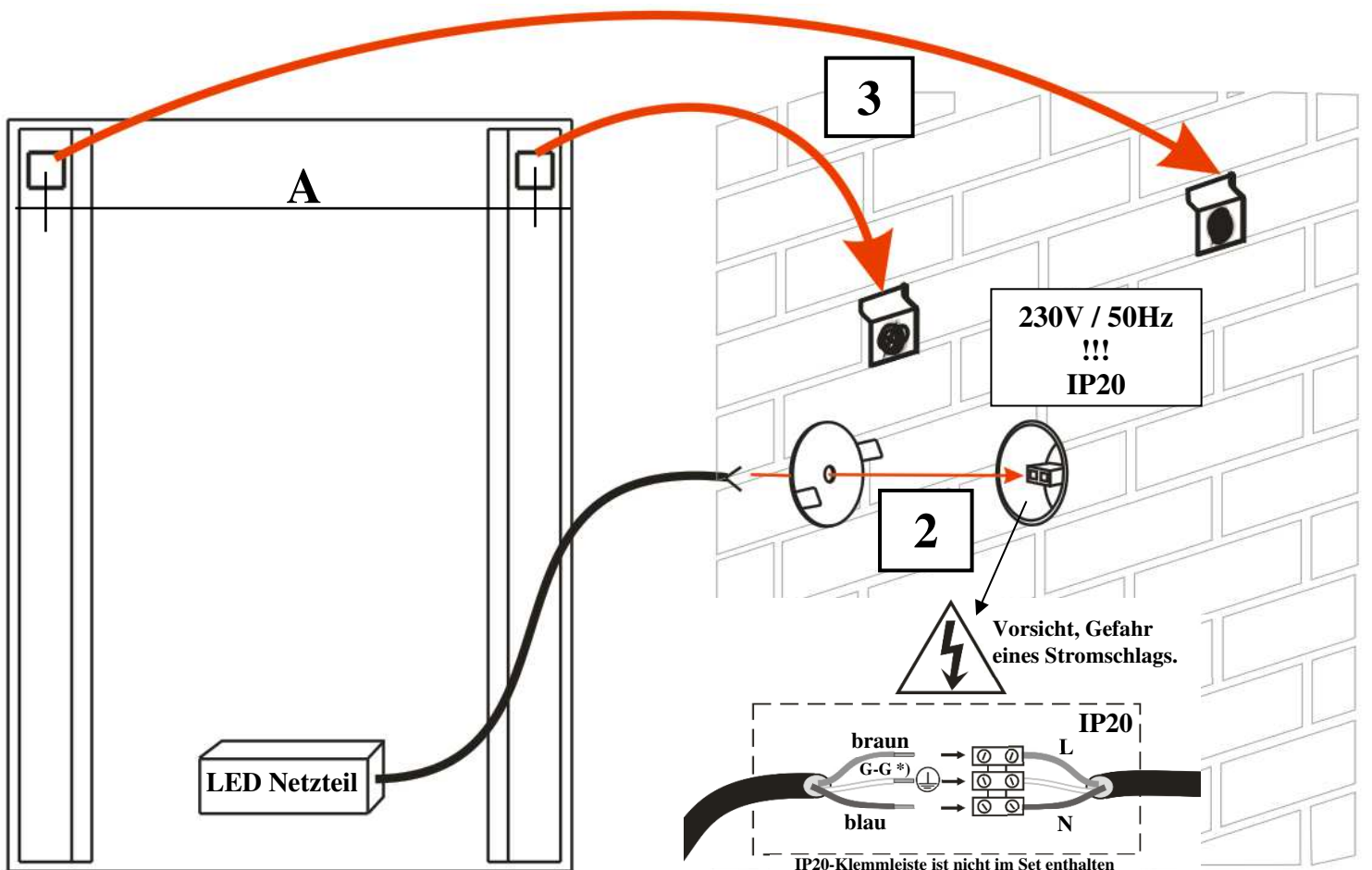
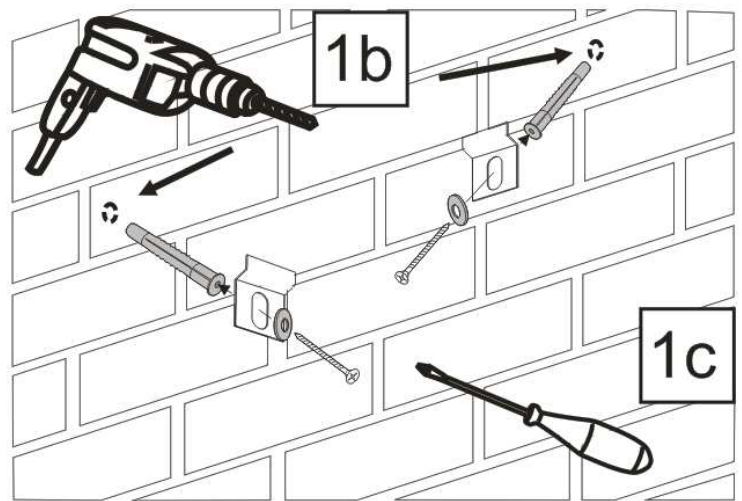
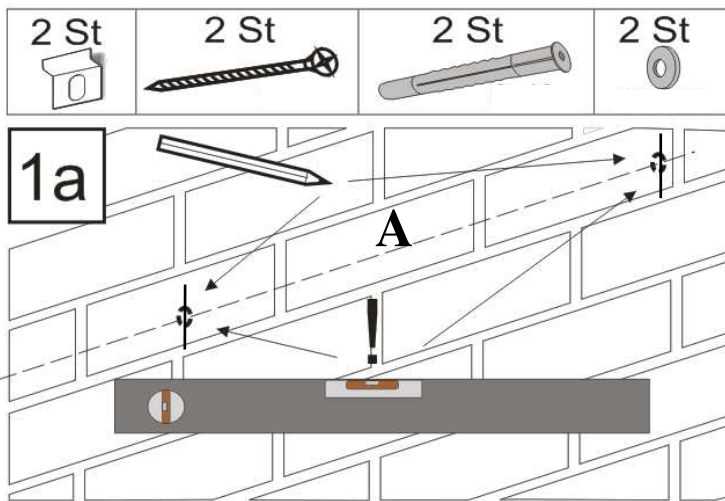
Das beiliegende Montage-Set dient zur Montage eines Spiegels an der Steinwand.

Bei anderen Materialien verwenden Sie bitte die entsprechende Befestigungsmethode, die dem vorhandenen Material entspricht (zum Beispiel: Montagebolzen für Betonoberflächen; Schrauben für Holzoberflächen usw.). Die Befestigung muss fest und sicher sein. Der Rahmen darf nach der Installation nicht schwingen oder kippen.



Dieses Symbol auf dem Produkt oder dessen Verpackung gibt an, dass das Produkt nicht zusammen mit dem Restmüll entsorgt werden darf. Es obliegt daher Ihrer Verantwortung, das Gerät an einer entsprechenden Stelle für die Entsorgung oder Wiederverwertung von Elektrogeräten aller Art abzugeben (z. B. ein Wertstoffhof). Die separate Sammlung und das Recyceln Ihrer alten Elektrogeräte zum Zeitpunkt ihrer Entsorgung trägt zum Schutz der Umwelt bei und gewährleistet, dass sie auf eine Art und Weise recycelt werden, die keine Gefährdung für die Gesundheit des Menschen und der Umwelt darstellt. Weitere Informationen darüber, wo Sie alte Elektrogeräte zum Recyceln abgeben können, erhalten Sie bei den örtlichen Behörden, Wertstoffhöfen oder dort, wo Sie das Gerät erworben haben.

# LED LEUCHTSPIEGEL - Montageanleitung



IP20-Klemmleiste ist nicht im Set enthalten

- braun → L (Phase 230V)
- Gelb-Grün \*)optional → Erdung
- blau → N (Neutral 0V)